

NOPEA JA KUSTANNUSTEHOKAS ANTURAMUOTTIJÄRJESTELMÄ JL ANTURA



JanLan anturimuottijärjestelmän JL ANTURAn etuina ovat vertaansa vailla oleva asennuksen nopeus ja helppous sekä järjestelmän kustannustehokkuus. Varastointitilan tarve on minimoitu. Muottia ei tarvitse purkaa asennuksen jälkeen. Tuotteessa ei ole teräviä reunoja, joihin voi repiä työvaatteet tai ihon.



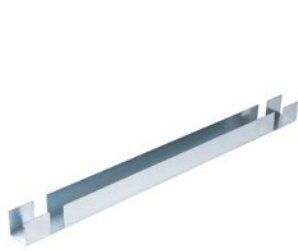
Tuotetiedot

- Anturamuotit valmistetaan asiakkaan mittojen mukaan
- Valmistusmateriaalina käytetään 0,7 mm tai 1 mm sinkittyä ohutlevyä, riippuen anturan korkeudesta
- Sokkelilevyn ylä- ja alatuki tehdään aina 1 mm pellistä
- Raudituskoroke valmiina alatuessa
- Ei tarvitse purkaa valun jälkeen

JL ANTURA OSAT JA ASENTAMINEN



Anturamuotti



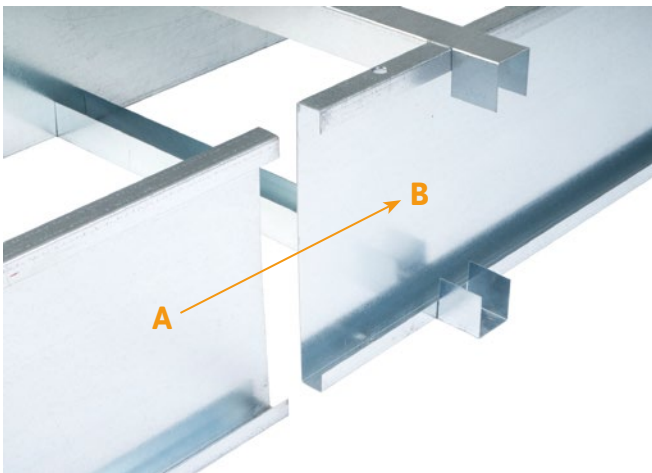
Alatuki



Ylätuki



12 mm harjateräs
(Ei kuulu JanLan toimitukseen)



Asenna alatuet. Liu'uta anturamuotit toisiinsa reikien kohdalle. Anturamuotin A- ja B-osat sopivat sisäkkäin mahdollistaen teleskooppimaisen jatkoksen.



Kiinnitä anturamuotit toisiinsa ruuveilla. Käytä 12 mm harjaterästä estämään levyn pullistuminen.



Kulman tai päädyn tekeminen on yksinkertaista. Leikkaa reunoista ja taita haluttuun kulmaan.



Valun jälkeen muotti voidaan jättää paikalleen.

JL JanLa Oy
TERÄSPALVELUKESKUS

Keskus 010 843 3100 • janla@janla.fi • www.janla.fi • Ilveskaari 14, 01900 NURMIJÄRVI



Tuotteidemme suoritusasteilmoitukset ovat saatavilla kotisivuiltamme www.janla.fi.